

ATLAS D SI UNIT

ZA UNUTARNJU UGRADNJU



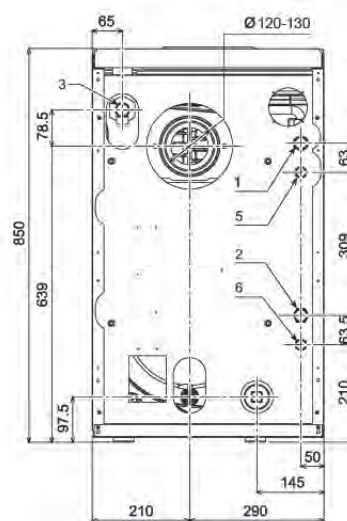
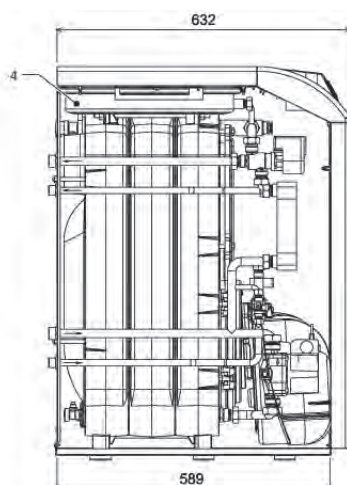
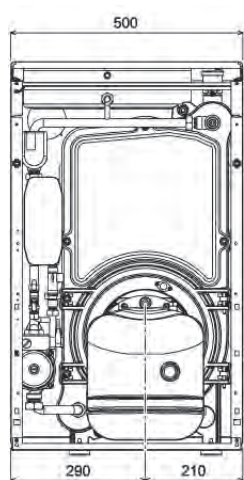
PODNI LJEVANO-ŽELJEZNI KOTAO NA LOŽ ULJE
ZA GRIJANJE I BRZU PROIZVODNJU SANITARNE VODE

NAŠE PREDNOSTI:

- **Podni kotao visoke iskoristivosti sa pretlačnim uljnim plamenikom**, sa vlažnom komorom za izgaranje, tri kruga dimnih plinova za grijanje i brzu proizvodnju sanitarne vode
- **Tijelo od lijevanog željeza G20** i unaprijed složeni elementi sa čeličnim bikonusima i nosačima, izolirano slojem staklene vune obložene materijalom protiv trganja
- Oplata kotla obojana elektrostatskim praškastim postupkom
- **Isporučuje se na jednoj drvenoj paleti**
- **Sa plamenikom na lož ulje** Ferrol SUN G (unaprijed montiran)

PREDNOSTI ATLAS D SI UNIT:

- **Energetski certifikat sa 3 zvjezdice iskoristivosti prema 92/42 ECC**
- **Rad sa promjenjivom** temperaturom i vanjskom sondom (na zahtjev)
- LCD Displej sa tipkama za upravljanje
- **Olakšano održavanje i čišćenje** zahvaljujući laganom pristupu kotlu
- **Novi dizajn** sa elegantnom i rafiniranom estetikom
- **Vrlo visoka iskoristivost** što rezultira smanjenom potrošnjom i ekonomičnim radom
- **Može se kombinirati** sa daljinskim **kronotermostatom** (na zahtjev)
- **Sustav protiv smrzavanja**



MODEL

		30 SI UNIT
Termička snaga ložišta	kW	32,2
Termička snaga	kW	30
Iskoristivost Pmax (80-60°C)	%	93
Iskoristivost 30% Pn	%	94,6
Klasa iskoristivosti norma 92/42 EEC		☆☆☆
Max radni tlak, grijanje	bar	6
Protok sanitarne vode Δt 30°C	l/min	14,3
Broj elemenata	br.	3
Masa praznog uređaja	Kg	160
Stupanj zaštite	IP	X5D

KOD

OLHC3HWA

LEGENDA

- 1 Polaz instalacije Ø 3/4"
- 2 Povrat instalacije Ø 3/4"
- 3 Sigurnosni ventil
- 4 Ekspanzijska posuda
- 5 Izlaz tople sanitarne vode Ø 1/2"
- 6 Ulaz hladne sanitarne vode Ø 1/2"

PRIBOR

KOD	OPIS
013018X0	VANJSKO OSJETILO TEMPERATURE

NAPOMENA: Za termoregulacije vidi poglavlje "Osnovne termoregulacije-složenije"